

## REMA Universal-Hebeklemmen CU bis zu einer Härte von 37 RC (345 HB)



Hebeklemmen mit Gelenktraging zum sicher Heben und Transportieren von Stahlplatten in vertikaler Position.

**Minimale Belastung 10% der Tragfähigkeit.**

### Merkmale

- Mit Gelenktraging, in zwei Richtungen beweglich.
- Die Sicherheitsverriegelung übt mittels einer Feder eine Anfangskraft auf die Platte aus, damit sie nicht aus der Klemme fallen kann.
- Die Traglast und die Maulöffnung sind auf der Hebeklemme gekennzeichnet.
- Sicherheitsfaktor von mindestens 5 x Traglast.
- Jede Hebeklemme wurde mit 2 x Traglast geprüft.

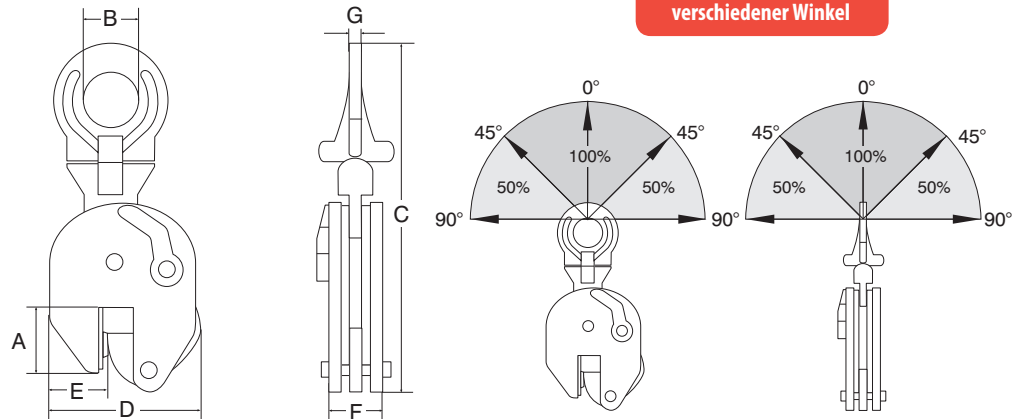
### Anwendung

- Zum Heben von Stahlplatten mit einer Härte bis 37 RC (345 HB).
- Geeignet zum Heben, 180° Verdrehen und zum vertikalen Transport von Stahlplatten.

### Norm:

- EN12100-1/2, EN13155, AS4991, ASME-B30,20

**Sichere Arbeitsbelastung bei Verwendung verschiedener Winkel**



Typ	Tragfähigkeit (kg)	Maulweite (mm)	A (mm)	B (mm)	C (mm)	D (mm)	E (mm)	F (mm)	G (mm)	Gewicht (kg)	Artikel-Nr.
CU-0.75	750	0-13	47	30	203	100	35	37	10	1.7	3362001
CUE-1.0	1000	0-25	55	50	295	125	38	47	14	3.9	3362002
CU-2.0	2000	0-35	80	70	370	185	55	56	16	7.3	3363002
CU-3.0	3000	0-35	80	70	370	185	55	56	16	8	3363003
CU-4.0	4000	0-45	85	70	430	230	60	78	20	17	3363004
CU-6.0	6000	0-50	114	78	527	255	78	78	32	22	3363006
CU-9.0	9000	0-55	112	78	565	267	70	86	45	30	3363009
CU-12.0	12000	0-52	148	85	650	295	100	94	48	44	3363013
CU-15.0	15000	0-76	159	85	765	373	136	106	48	75	3363015

